

UNIstage 50

Skab uforglemmelige øjeblikke på din næste byfest eller mindre koncert med UNIstage 50 - den ideelle mobilscene til enhver lejlighed! Med et alsidigt areal på 50 m², og mulighed for at udvide produktionsarealet til hele 72 m², tilbyder denne scene en ekstra dimension af fleksibilitet.

UNIstage 50 er skabt til at imødekomme behovene ved mindre arrangementer uden at virke hverken for stor eller for lille.

Gør din næste begivenhed mindeværdig og problemfri med UNIstage 50, hvor godkendt kvalitet, alsidighed og udvidelsesmuligheder forenes for at skabe den perfekte scene til ethvert formål.



1 - 2 stk.



1 - 3 timer



1 - 2 timer



50 - 75 m²



1.600 kg



3.92 m

SPECIFIKATIONER

Sceneareal (ekskl. udbygninger)

- Gulv belastning: 500 kg / m²
- Gulvhøjde: 0.95 - 1.25 m
- Frihøjde: 3.92 m (front)
- Dybde: 6.17 m
- Bredde: 7.92 m
- Højde: 5.25 m
- Load-in: bag / side
- Tagbelastning: 1.600 kg (fordelt)
- PA-vinge belastning: 150 kg (pr. stk.)
- Transportmål: 9.50 m x 2.50 m x 3.70 m
- Gelænder: Alle sidekanter
- Trappe: 1 stk.

TILVALGSMULIGHEDER

- El taljer med styring
- Ishus
- FOH telt
- Rampe
- Crowd barriers
- Cabel defenders
- Bannere holdere til siderne



UNIstage 50 - V1

SPECIFIKATIONER

- Størrelse: 50 m²
- Mål: L 7.92 x D 6.17 m
- Gulv belastning: 500 kg / m²
- Gulvhøjde: 0.95 - 1.25 m
- Frihøjde: 3.92 m (front)
- Load-in: bag / side
- Tagbelastning: 1.600 kg (fordelt)
- PA-vinge belastning: 150 kg (pr. stk.)
- Transportmål: 9.50 m x 2.50 m x 3.70 m
- Gelænder: Alle sidekanter
- Scene Areal: 50 m²

Fast underlag, eller jernkøreplader på græs- /jordarealer.

INFO



1 stk.

Strøm:
Ballast:

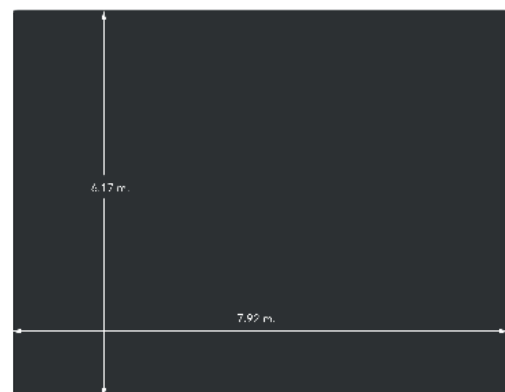
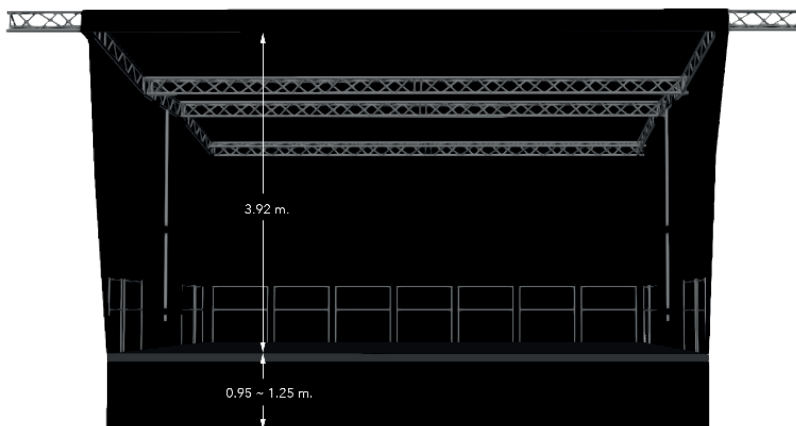


1 time

1 stk. Cee 1 x 16 Amp.
Ingen



1 time



UNIstage 50 - V2

SPECIFIKATIONER

- Størrelse: 62.50 m² (50 + 12.50 m²)
- Mål: L 7.92 x D 6.17 m
- Gulv belastning: 500 kg / m²
- Gulvhøjde: 0.95 - 1.25 m
- Frihøjde: 3.92 m (front)
- Load-in: bag / side
- Tagbelastning: 1.600 kg (fordelt)
- PA-vinge belastning: 150 kg (pr. stk.)
- Transportmål: 9.50 m x 2.50 m x 3.70 m
- Gelænder: Alle sidekanter
- Scene Areal: 50 m²

INFO



2 stk.



2 Timer



1.5 Time

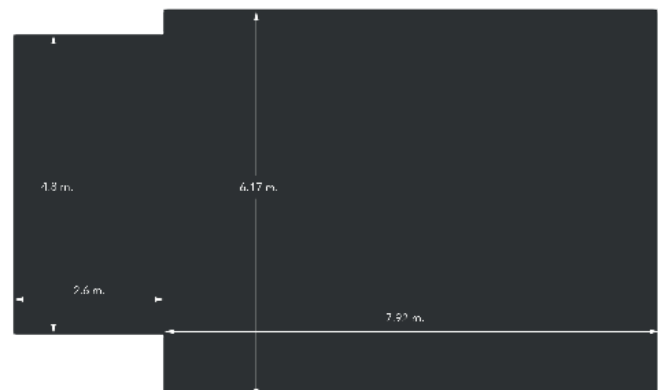
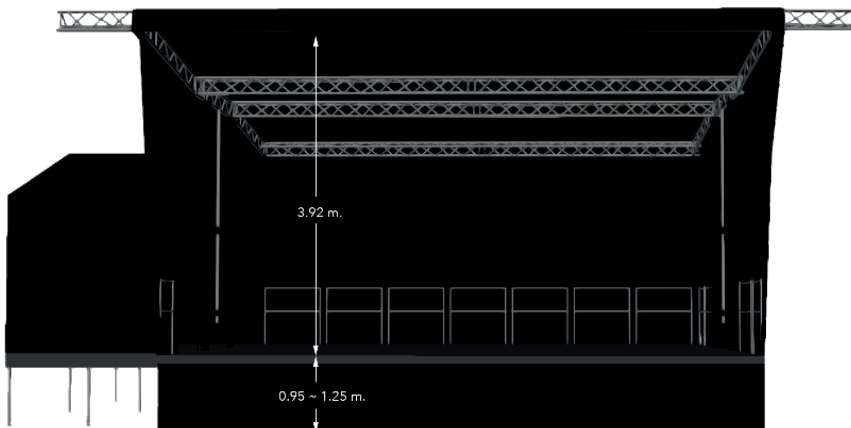
Strøm:

1 stk. Cee 1 x 16 Amp.

Ballast:

Ingen

FFast underlag, eller jernkøreplader på græs- /jordarealer.



UNIstage 50 - V3

SPECIFIKATIONER

- Størrelse: 75 m² (50 + 2 x 12.50 m²)
- Mål: L 7.92 x D 6.17 m
- Gulv belastning: 500 kg / m²
- Gulvhøjde: 0.95 - 1.25 m
- Frihøjde: 3.92 m (front)
- Load-in: bag / side
- Tagbelastning: 1.600 kg (fordelt)
- PA-vinge belastning: 150 kg (pr. stk.)
- Transportmål: 9.50 m x 2.50 m x 3.70 m
- Gelænder: Alle sidekanter
- Scene Areal: 50 m²

INFO



2 stk.



3 Timer



2 Timer

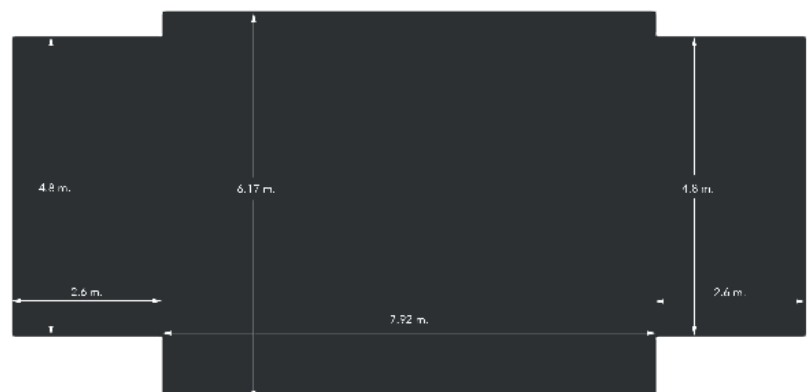
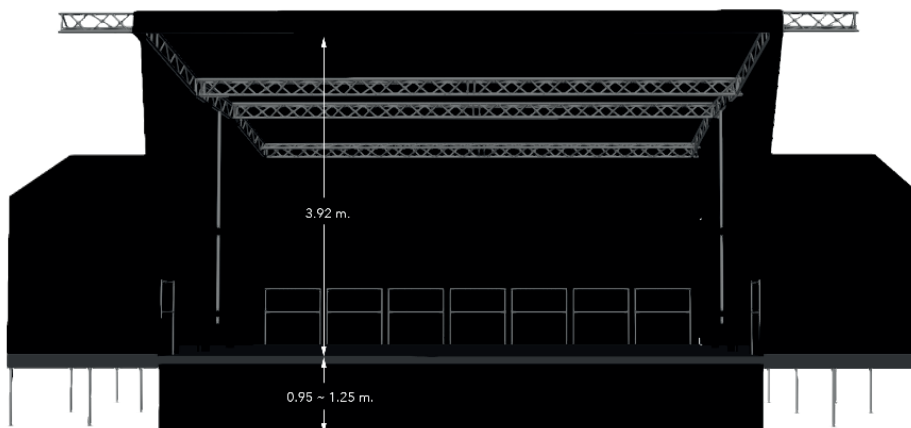
Strøm:

1 stk. Cee 1 x 16 Amp.

Ballast:

Ingen

Fast underlag, eller jernkøreplader på græs- /jordarealer.



UNIstage 50 - Branding



TOPBANNER 300 x 7900 mm

TOP

Øjer med 500 mm mellemrum

BUND

Øjer med 500 mm mellemrum

BAGTÆPPE 3400 x 7900 mm

TOP & SIDER

Øjer med 500 mm mellemrum

50 mm velcrokant

BUND

Wire eller vægt

SCENESKØRTE 950 x 7900 mm

TOP & SIDER

Øjer med 500 mm mellemrum

50 mm velcrokant

BUND

Wire eller Vægt

SIDEBANNER 4870 x 1000 mm

TOP

Øjer med 500 mm mellemrum

SIDER

Øjer med 500 mm mellemrum (kanten ind mod scenen)

Wire (kanten væk fra scenen)

Afhænger af vejr og vind